

**Friteuse - Stainless Steel**  
**30 cm**  
**Inox**

EAN 5414425037100



### Fonctions et spécificités

---

- |                                       |   |
|---------------------------------------|---|
| ▪ Fonction grill                      | - |
| ▪ Auto-détection des casseroles       | - |
| ▪ Indication de chaleur résiduelle    | - |
| ▪ Verrouillage du bandeau de commande | - |
| ▪ Fonction Stop&Go                    | - |

### Design

---

- |                       |                |
|-----------------------|----------------|
| ▪ Commande            | Boutons        |
| ▪ Couleur d'affichage | Pas disponible |
| ▪ Bords verre         | Bords rodés    |
| ▪ Encastrement        | Pose standard  |

### Dimensions

---

- |                                      |                 |
|--------------------------------------|-----------------|
| ▪ Dimensions du produit (LxPxH) (mm) | 292 x 502 x 235 |
| ▪ Découpe plan de travail (LxP) (mm) | 270 x 475       |

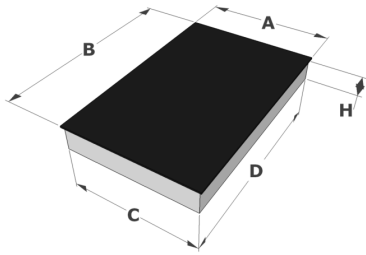
### Caractéristiques techniques

---

- |  |               |
|--|---------------|
| ▪ Puissance de raccordement totale (W) | 2000          |
| ▪ Connexion électrique                 | 220-240V 1L+N |
| ▪ Fréquence (Hz)                       | 50-60         |
| ▪ Poids net (kg)                       | 7             |

## Dimensions

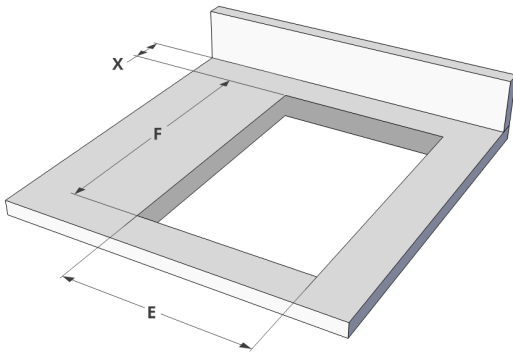
---



	A	B	C	D	H
mm	292	502	270	475	235

## Pose standard

---



	E	F	K	P	X
mm	270	475			50

---